

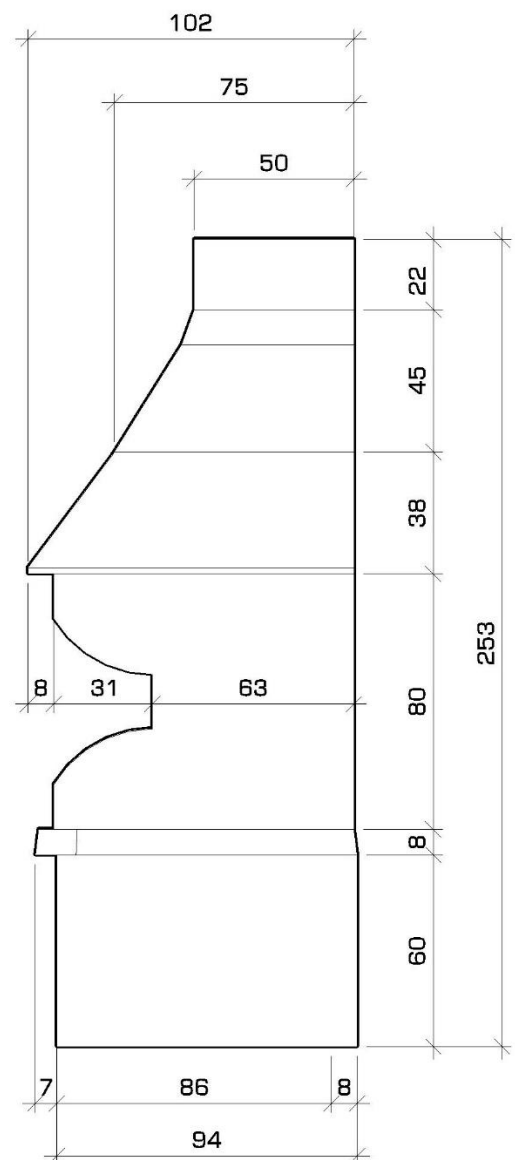
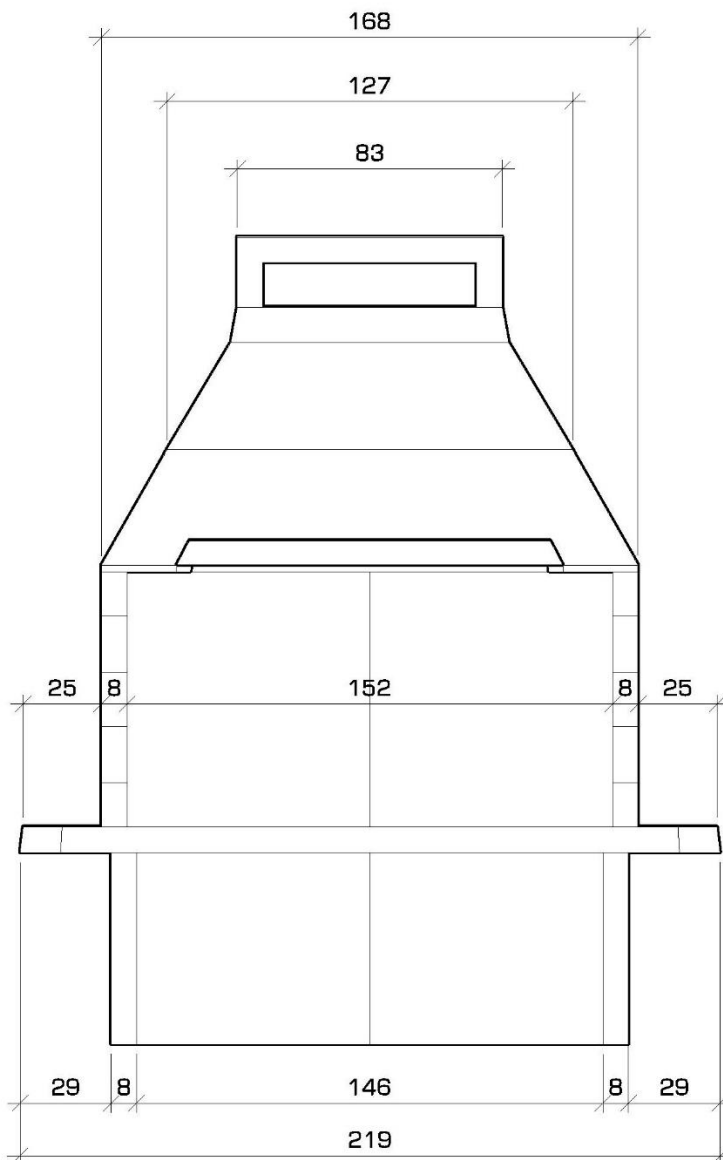
# PECANA P-2

**1**

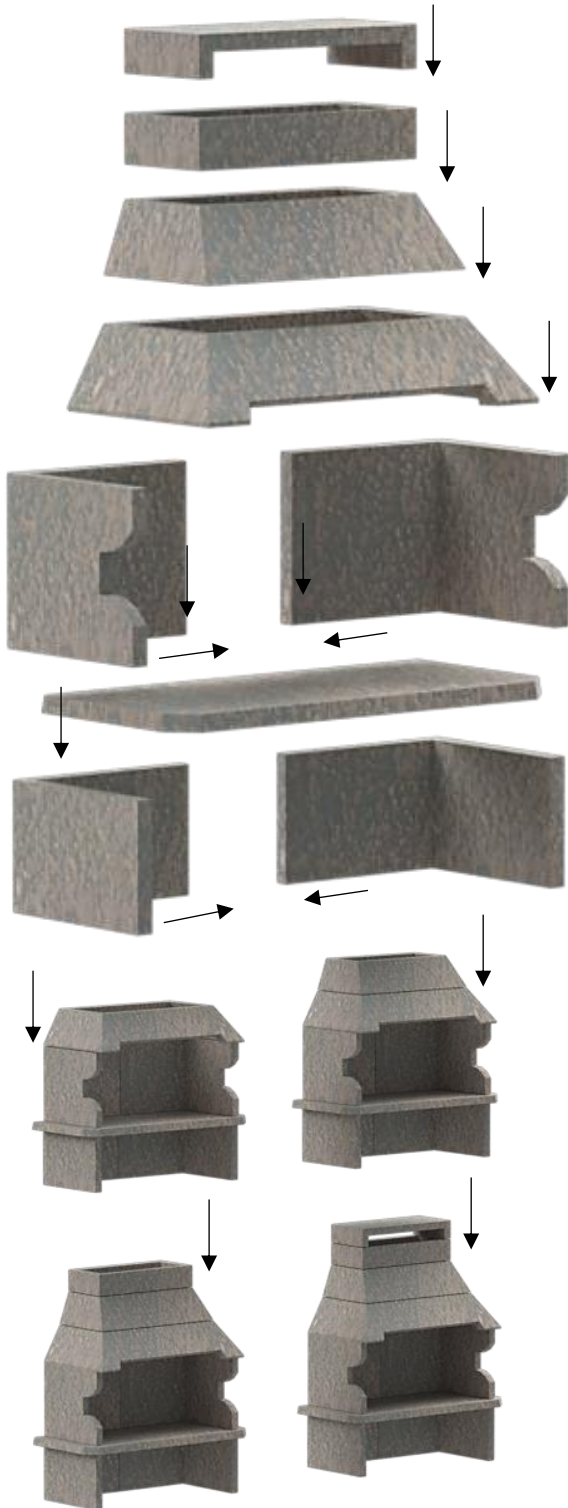
IZGLED



## UPUTSTVO ZA MONTAŽU

**2** DIMENZIJE (cm)

 Dimenzije su približne i mogu biti podložne promjenama

**3** ELEMENTI**Redoslijed montiranja**

**4** LOŽIŠTE

 Oblaganje zidova ložišta šamotnom opekom

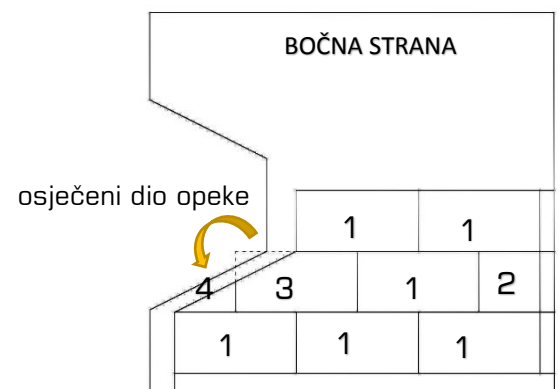
 Oblaganje zidova ložišta šamotnim malterom


cca 270kg šamotnog brašna za spravljanje maltera na dno i zidove ložišta, d=5cm

**5** ŠEMA SLAGANJA ŠAMOTNE OPEKE U LOŽIŠTU

LEĐA	cca 33 kom šamotne opeke cca 12kg šamotnog brašana za oblaganje zidova opekom						
1	1	1	1	1	1	1	1
2	1	1	1	1	1	1	2
1	1	1	1	1	1	1	1

cca 120kg šamotnog brašana za spravljanje maltera na dno ložišta



## TEHNIČKI LIST

### POTREBNE KOLIČINE ZA LOŽIŠTE PECANE P-2 :

Šamotna opeka - 36 kom (oblaganje zidova ložišta)

Šamotno brašno (malter za oblaganje šamotne opeke) - 13 kg

Šamotno brašno (za livenje šamotnog maltera na donji dio ložišta – 5cm) - cca 130 kg

Šamotno brašno (za livenje šamotnog maltera na zidove ložišta) - 140 kg

Debljina šamotnog maltera je 5 cm.

### UPUTSTVO ZA MONTAŽU

Pecana je proizvod koji se koristi isključivo na otvorenom i nije preporučljiva primjena u zatvorenim prostorima.

Mjesto na koje se postavlja pecana mora bit udaljeno najmanje 3 m od okolnih kuća, drveća ili grmlja.

Za postavljanje šamotne opeke u ložištu, koristite specijalna šamotna veziva otporna na visoke temperature. Obratite pažnju na uputstva koje su priložene uz vezivo.

Šamotni malter se radi u debljini od 5 cm, i to, u prvoj fazi se nanese malter na donju ploču pecane, a nakon 24 časa vrši se malterisanje (livenje šamotnog maltera debljine 5 cm u oplati) zidova ložišta debljine 5 cm u visini ložišta cca 50 cm.

1. Prije početka sastavljanja provjerite broj sastavnih elemenata
2. Potrebno je napraviti čvrstu betonsku podlogu koja može podnijeti težinu pecane
3. Dijelove međusobno montirajte prema oznakama na skici

### UPOTREBA I PRAVILNO ODRŽAVANJE

Ova pecana je predviđena za pripremu hrane, a ne kao ognjište za grijanje. Zbog toga se ne smije koristiti za spaljivanje otpada ili materijala bilo koje vrste, ni kućnog ni vrtnog. Također nije za unutrašnju upotrebu. Tokom upotrebe nemojte ga pomijerati.

### UPOZORENJE!!

Za potpalu nikada ne koristite alkohol, lož ulje ili druga sredstva!

Tokom upotrebe, pecanu nemojte ostavljati bez nadzora, uvijek je koristite vrlo oprezno.

Prilikom loženja i pripreme jela iz pecane uvijek koristite odgovarajući pribor, pregaču i rukavice za zaštitu od toplote. Prije čišćenja ložišta ostavite ga da se ohladi. Ne koristite vodu za prisilno gašenje vatre ili žara u ložištu.

Koristite drveni ugalj, drva ili briket.

Prigovor ili upit možete poslati na mail: [bepro@blic.net](mailto:bepro@blic.net)

### NAPOMENA :

Naše uputstvo za montažu se bazira na našem dosadašnjem iskustvu, kao takvo je savjetodavnog karaktera, firma BEPRO d.o.o. se ograđuje od svake odgovornosti uslijed nestručne montaže proizvoda.