

# PECANA P-1

**IZGLED :** Pecana izrađena od livenog betona, sastavljena iz 8 elemenata.



**TEHNIČKI LIST**

## TEHNIČKI LIST

**NAMJENA :** Pecana namijenjena za vanjsku upotrebu, predviđena za pripremu hrane.

**MATERIJAL :** Beton (cement, agregat, željezo, aditiv.).

**TEŽINA :** 1800 kg

**ROK UPOTREBE :** Neograničen.

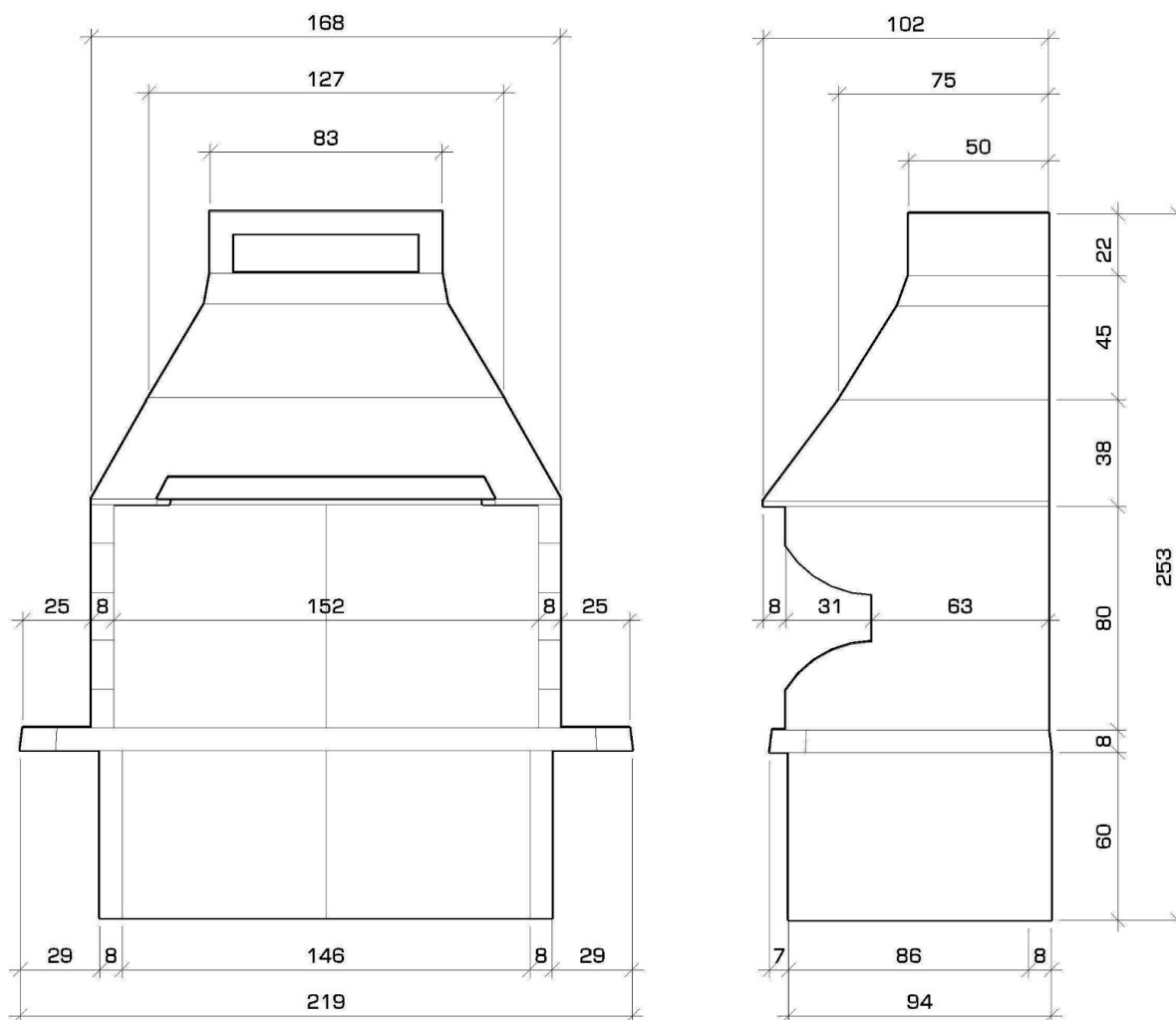
**PREVOZ :** Ne spada u materije opasne za prevoz po putevima i željeznicama.

**MJERE SIGURNOSTI :** Nije štetno.

**KONTROLA KVALITETA :** Proizvod je pod konstantnim internim nadzorom kontrole kvaliteta firme BEPRO d.o.o.

**POSTUPAK UGRADNJE :** Pogledati uputsvo za montažu.

**DIMENZIJE :** JM (cm)



**NAPOMENA :** Tehnički list proizvoda sadrži naša znanja i praktična iskustva. Svim korisnicima koji upotrebljavaju naše proizvode, treba poslužiti kao preporuka za primjenu istih kako bi se postigli najbolji rezultati. Istovremeno, firma BEPRO d.o.o. ne preuzima odgovornost za štetu nastalu uslijed nepravilne upotrebe, nekvalitetno izvedenih radova ili pogrešnog odabira proizvoda