

**BEPRO**

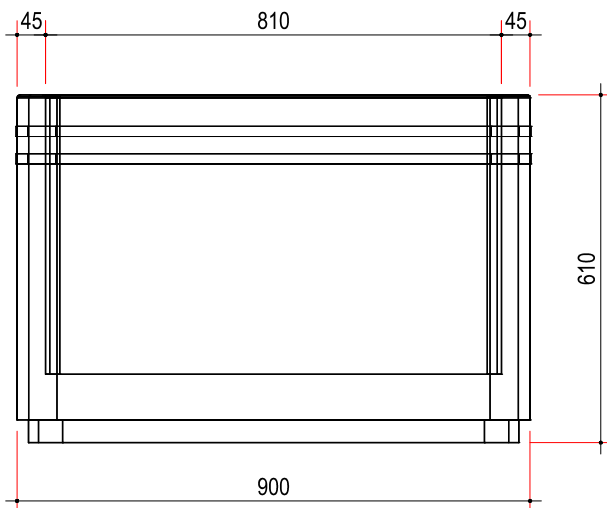
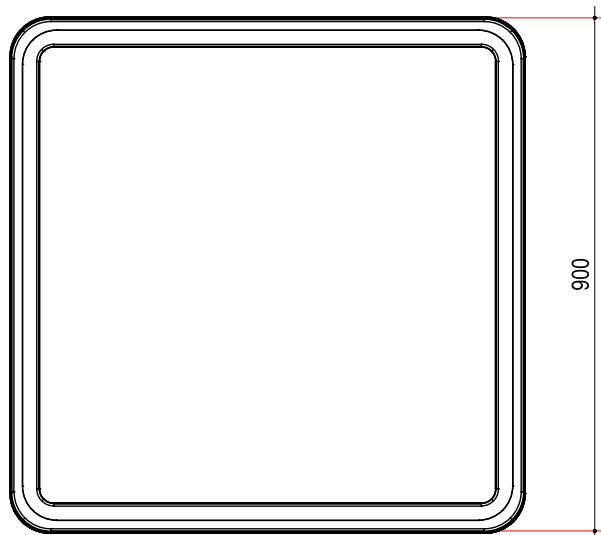
www.bepro-doo.com

TEHNIČKI LISTCertified Quality Management System
ISO 9001 : 2015

Certificate Registration No. : 12 100 54493 TMS



SAKSIJA S-369



IZGLED	<i>Saksija izrađena od livenog betona.</i>
NAMJENA	<i>Saksija namijenjena za vanjsku upotrebu, predviđena za primjenu kod vanjskog uređenja parkova, dvorišta i sl.</i>
MATERIJAL	<i>Beton (cement, agregat).</i>
ROK UPOTREBE	<i>Neograničen.</i>
PREVOZ	<i>Ne spada u materije opasne za prevoz po putevima i željeznicama.</i>
MJERE SIGURNOSTI	<i>Nije štetno.</i>
KONTROLA KVALITETA	<i>Proizvod je pod konstantnim internim nadzorom kontrole kvaliteta firme BEPRO d.o.o.</i>
DIMENZIJE	<i>mm</i>

NAPOMENA: Tehnički list proizvoda sadrži naša znanja i praktična iskustva. Svim korisnicima koji upotrebljavaju naše proizvode, treba poslužiti kao preporuka za primjenu istih kako bi se postigli najbolji rezultati. Istovremeno, firma BEPRO d.o.o. ne preuzima odgovornost za štetu nastalu uslijed nepravilne upotrebe, nekvalitetno izvedenih radova ili pogrešnog odabira proizvoda.