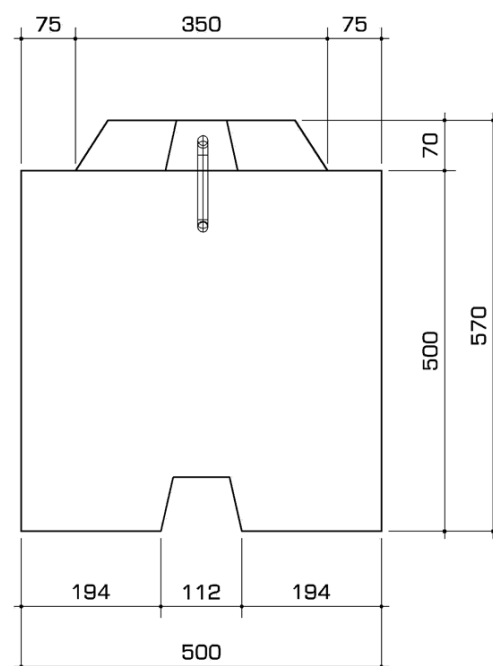
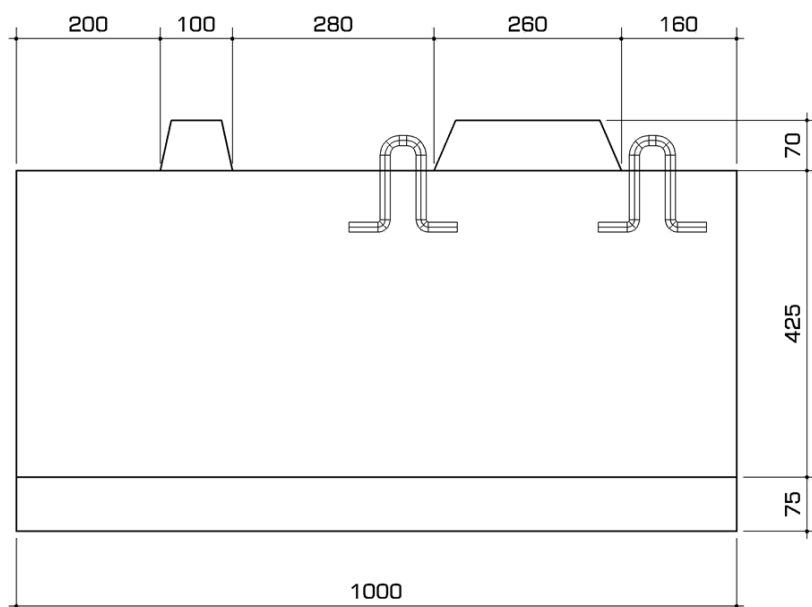
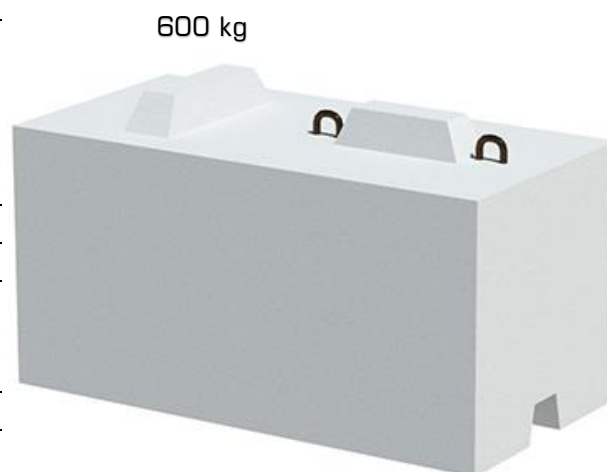


DELTA BLOK L100UG

IZGLED	Blok izrađen od livenog betona
NAMJENA	Betonski element namijenjen za izradu masivnih pregradnih utvrda (primjena kod odbrana od poplava, u stovarištima pri klasiranju agregata)
MATERIJAL	Beton (agregat, cement, aditiv)
ROK UPOTREBE	Neograničen
PREVOZ	Ne spada u materije opasne za prevoz po putevima i željeznicama.
MJERE SIGURNOSTI	Nije štetno
KONTROLA KVALITETA	Proizvod je pod konstantnim internim nadzorom kontrole kvaliteta firme BEPRO d.o.o.
DIMENZIJE	mm



NAPOMENA : Tehnički list proizvoda sadrži naša znanja i praktična iskustva. Svim korisnicima koji upotrebljavaju naše proizvode, treba poslužiti kao preporuka za primjenu istih kako bi se postigli najbolji rezultati. Istovremeno, firma BEPRO d.o.o. ne preuzima odgovornost za štetu nastalu uslijed nepravilne upotrebe, nekvalitetno izvedenih radova ili pogrešnog odabira proizvoda