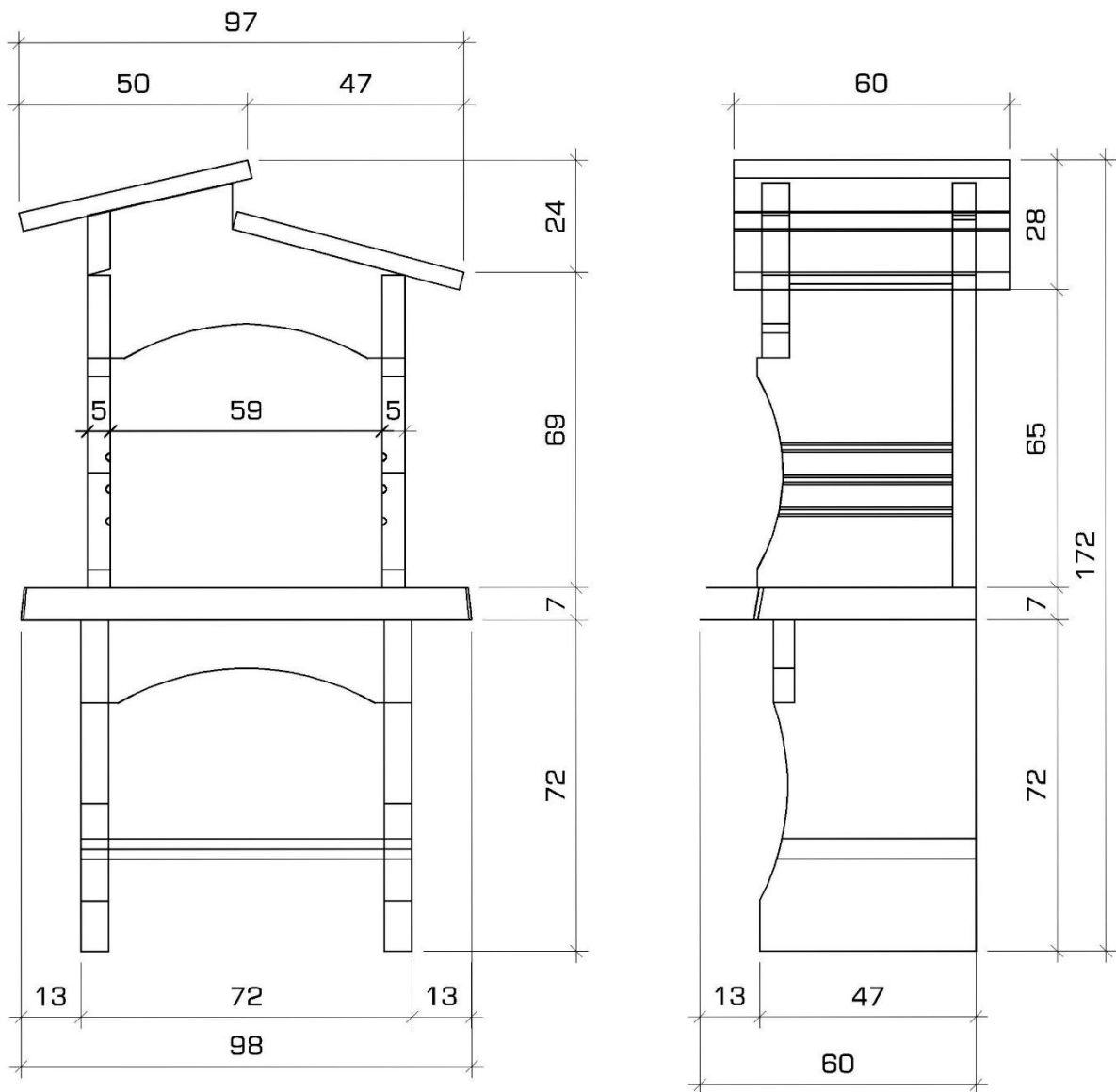


# ROŠTILJ R-6

**1** IZGLED

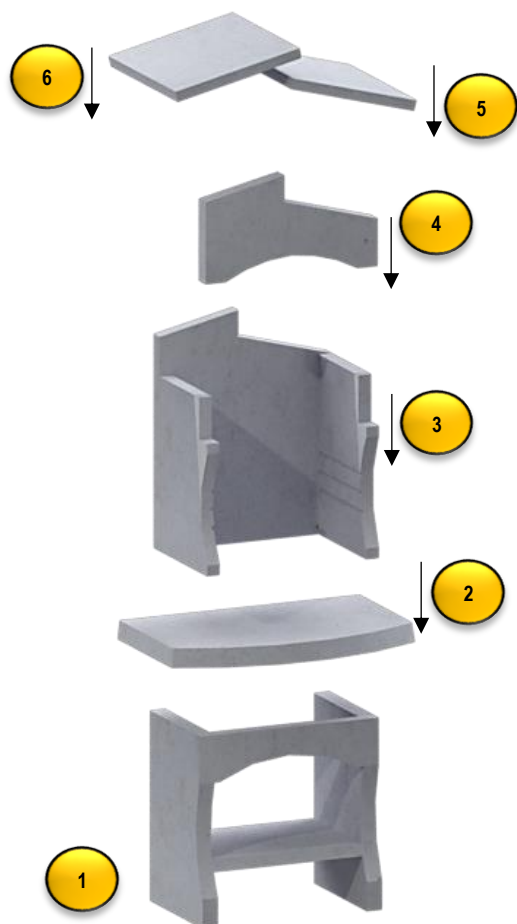


**UPUTSTVO ZA MONTAŽU****2** DIMENZIJE (cm)

 Dimenzije su približne i mogu biti podložne promjenama

## UPUTSTVO ZA MONTAŽU

### 3 ELEMENTI




### Redoslijed montiranja




## UPUTSTVO ZA MONTAŽU

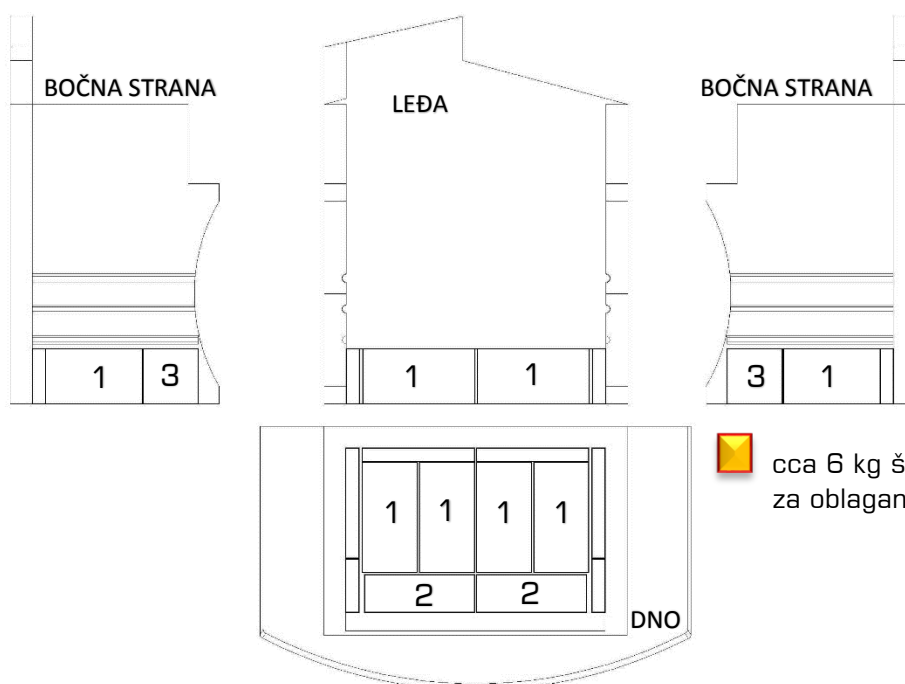
### 4 LOŽIŠTE


 Oblaganje zidova i dna ložišta šamotnom opekom



 cca 11 kom šamotne opeke

### 5 ŠEMA SLAGANJA ŠAMOTNE OPEKE U LOŽIŠTU



 cca 6 kg šamotnog brašana za oblaganje zidova i dna opekom

## UPUTSTVO ZA MONTAŽU

### POTREBNE KOLIČINE ZA LOŽIŠTE ROŠTILJA R-6 :

Šamotna opeka - 11 kom (oblaganje ložišta)

Šamotno brašno (malter za oblaganje šamotne opeke) - 6 kg

### UPUTSTVO ZA MONTAŽU

Roštilj je proizvod koji se koristi isključivo na otvorenom i nije preporučljiva primjena u zatvorenim prostorima.

Mjesto na koje se postavlja roštilj mora biti udaljeno najmanje 3 m od okolnih kuća, drveća ili grmlja.

Za postavljanje šamotne opeke u ložištu, koristite specijalna šamotna veziva otporna na visoke temperature. Obratite pažnju na uputstva koje su priložene uz vezivo.

1. Prije početka sastavljanja provjerite broj sastavnih elemenata
2. Potrebno je napraviti čvrstu betonsku podlogu koja može podnijeti težinu roštilja
3. Dijelove međusobno montirajte prema oznakama na skici

### UPOTREBA I PRAVILNO ODRŽAVANJE

Ovaj roštilj je predviđen za pripremu hrane, a ne kao ognjište za grijanje. Zbog toga se ne smije koristiti za spaljivanje otpada ili materijala bilo koje vrste, ni kućnog ni vrtnog. Također nije za unutrašnju upotrebu. Tokom upotrebe nemojte ga pomijerati.

### UPOZORENJE!!

Za potpalu nikada ne koristite alkohol, lož ulje ili druga sredstva!

Tokom upotrebe, pecanu nemojte ostavljati bez nadzora, uvijek je koristite vrlo oprezno.

Prilikom loženja i pripreme jela iz roštilja uvijek koristite odgovarajući pribor, pregaču i rukavice za zaštitu od toplote. Prije čišćenja ložišta ostavite ga da se ohladi. Ne koristite vodu za prisilno gašenje vatre ili žara u ložištu.

Koristite drveni ugalj, drva ili briket.

Prigovor ili upit možete poslati na mail: [bepro@blic.net](mailto:bepro@blic.net)

### NAPOMENA :

Naše uputstvo za montažu se bazira na našem dosadašnjem iskustvu, kao takvo je savjetodavnog karaktera, firma BEPRO d.o.o. se ograđuje od svake odgovornosti uslijed nestručne montaže proizvoda.