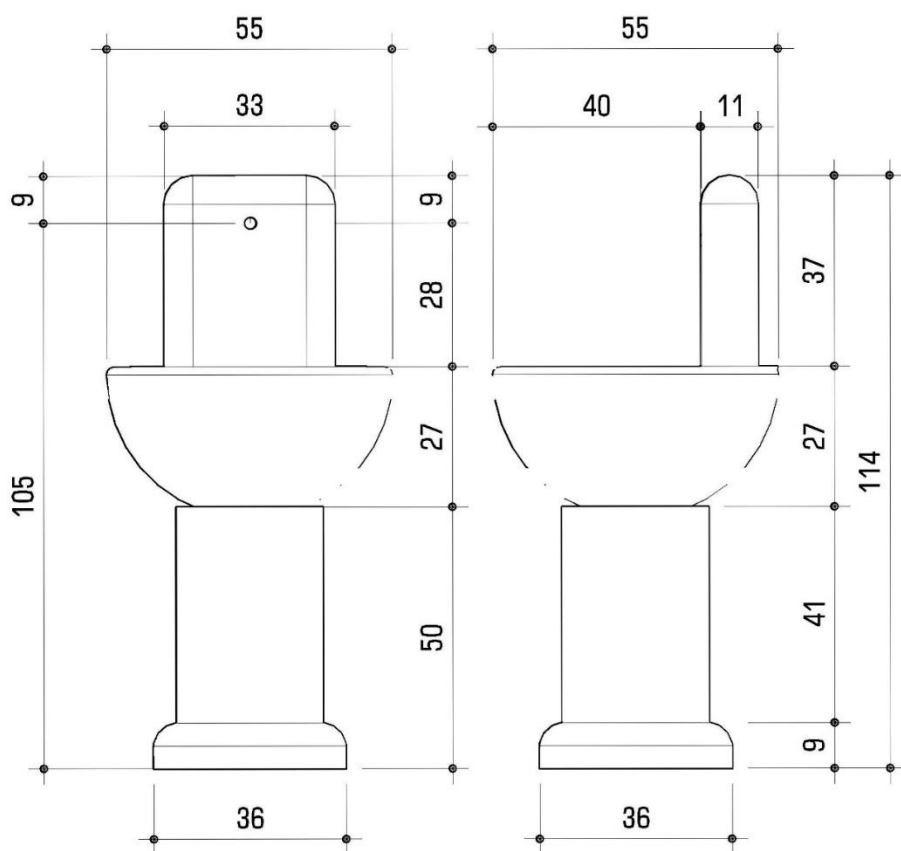


ČESMA Č-4

1 DIMENZIJE (cm)

Dimenzije su približne i mogu biti podložne promjenama



UPUTSTVO ZA MONTAŽU

www.bepro-doo.com**UPUTSTVO ZA MONTAŽU****2** ELEMENTI

www.bepro-doo.com

UPUTSTVO ZA MONTAŽU

3

INSTALACIJE NA ČESMI

- Prije montiranja česme obezbijediti čvrstu i ravnu podlogu. Mjesto na koje se postavlja česma mora posjedovati instalacije za dovod vode i odvod. Dovod instalacije za česmu Č-4 se nalazi na elementu 1 (2 mogućnosti-sa strane i kroz dno elementa).
- Prije montiranja elemenata potrebno je spojiti sve priključke instalacija. U toku montaže obratiti pažnju na instalacije, da ne bi došlo do oštećenja istih.

- Prije početka montaže provjeriti broj sastavnih elemenata
- Dijelove međusobno montirati prema oznakama na skici

■ Instalacije za dovod vode



UKLANJA SE SVAKA ODGOVORNOST I NE PRIZNAJE NIKAKAV OBLIK GARANCIJE U SLUČAJU NEPRIDRŽAVANJA UPUTSTAVA KOJE SADRŽI OVAJ DOKUMENT. Garancija predviđa zamjenu pojedinih dijelova s nedostatkom, a NE CIJELE ČESME.

Prigovor ili upit možete poslati na mail: bepro@blic.net

Naše uputstvo za montažu se bazira na našem dosadašnjem iskustvu, kao takvo je savjetodavnog karaktera, firma BEPRO d.o.o. se ograđuje od svake odgovornosti uslijed nestručne montaže proizvoda.